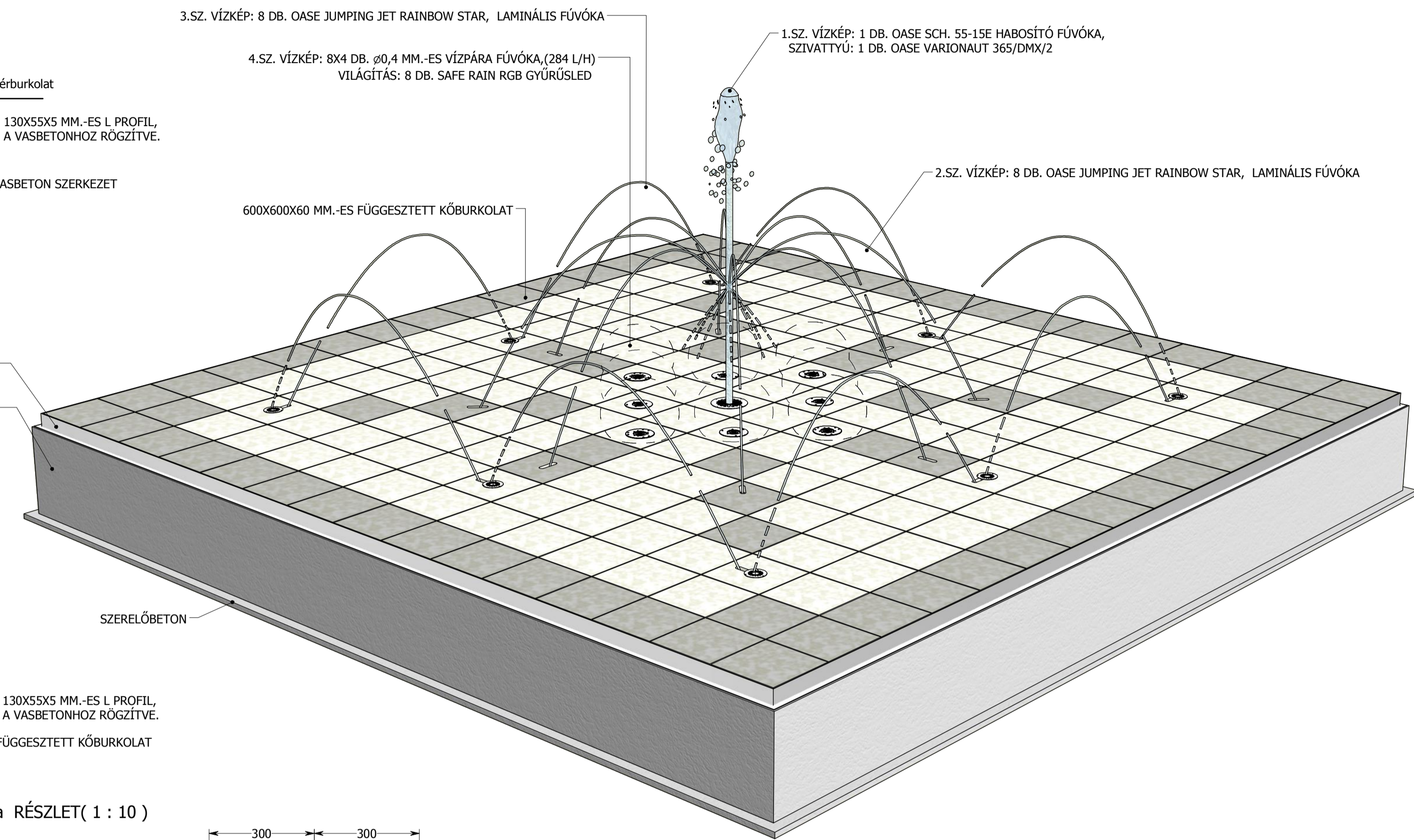
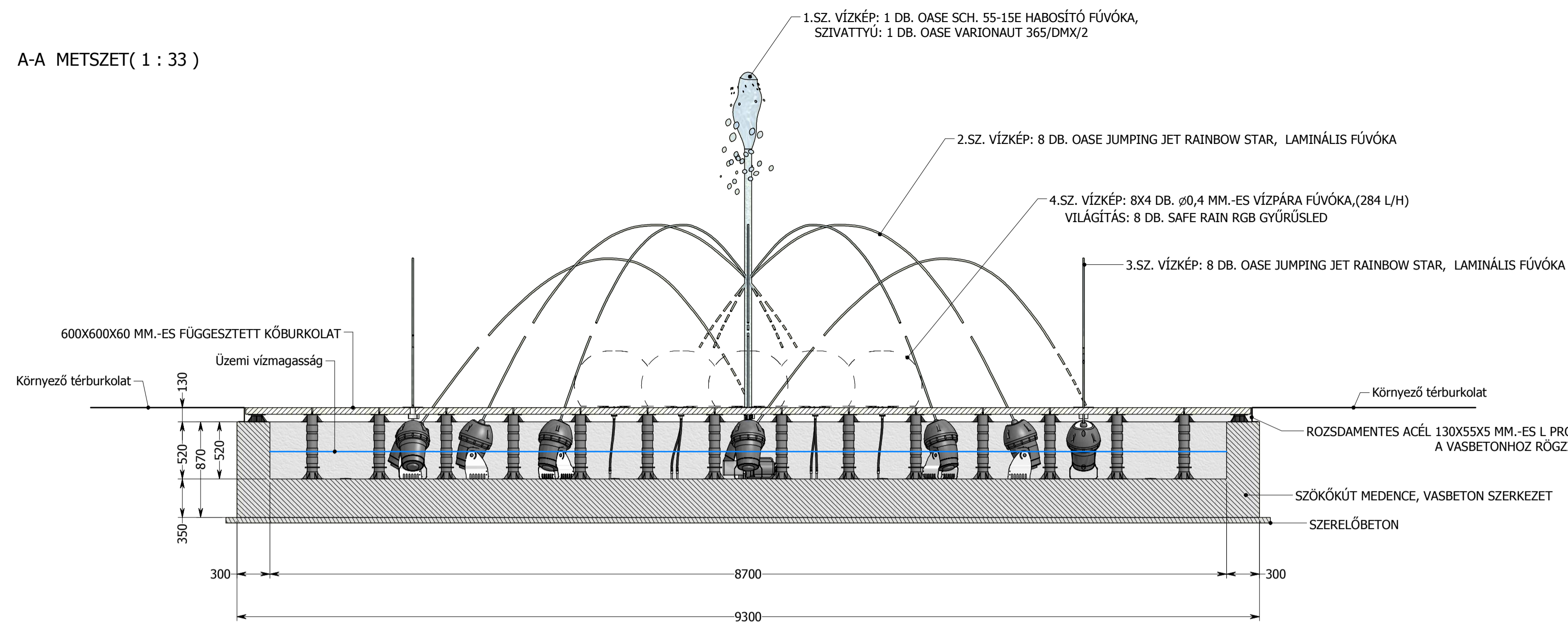
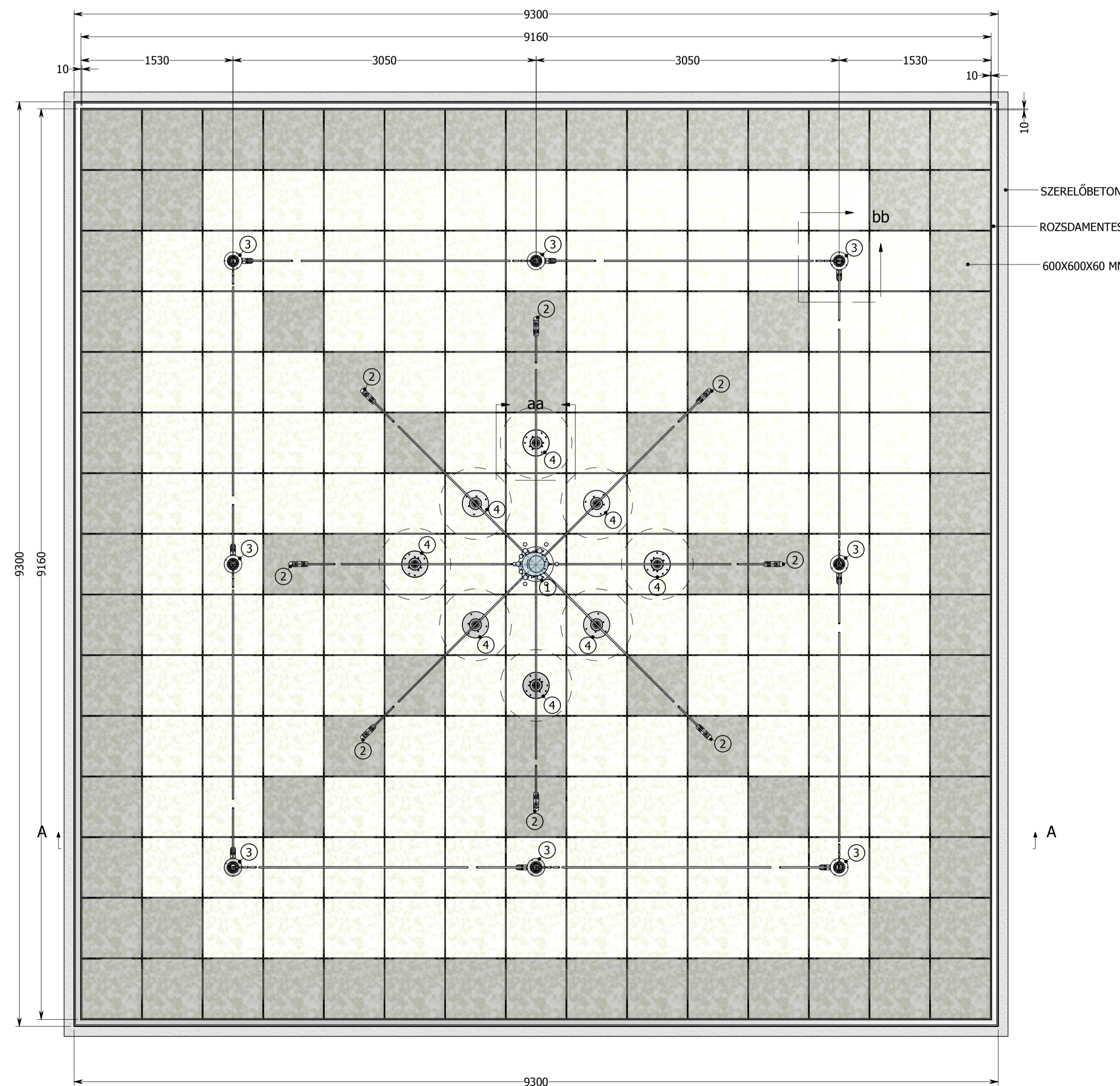


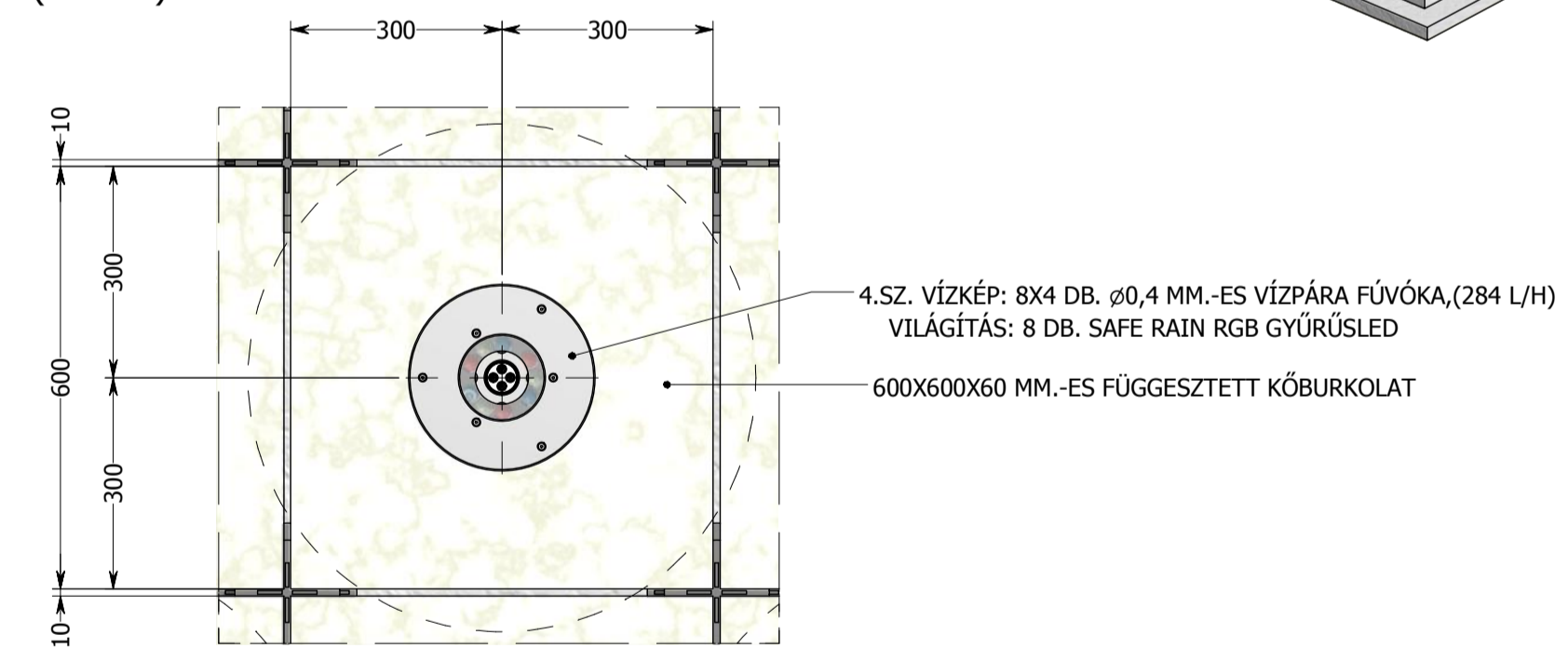
A-A METSZET ( 1 : 33 )



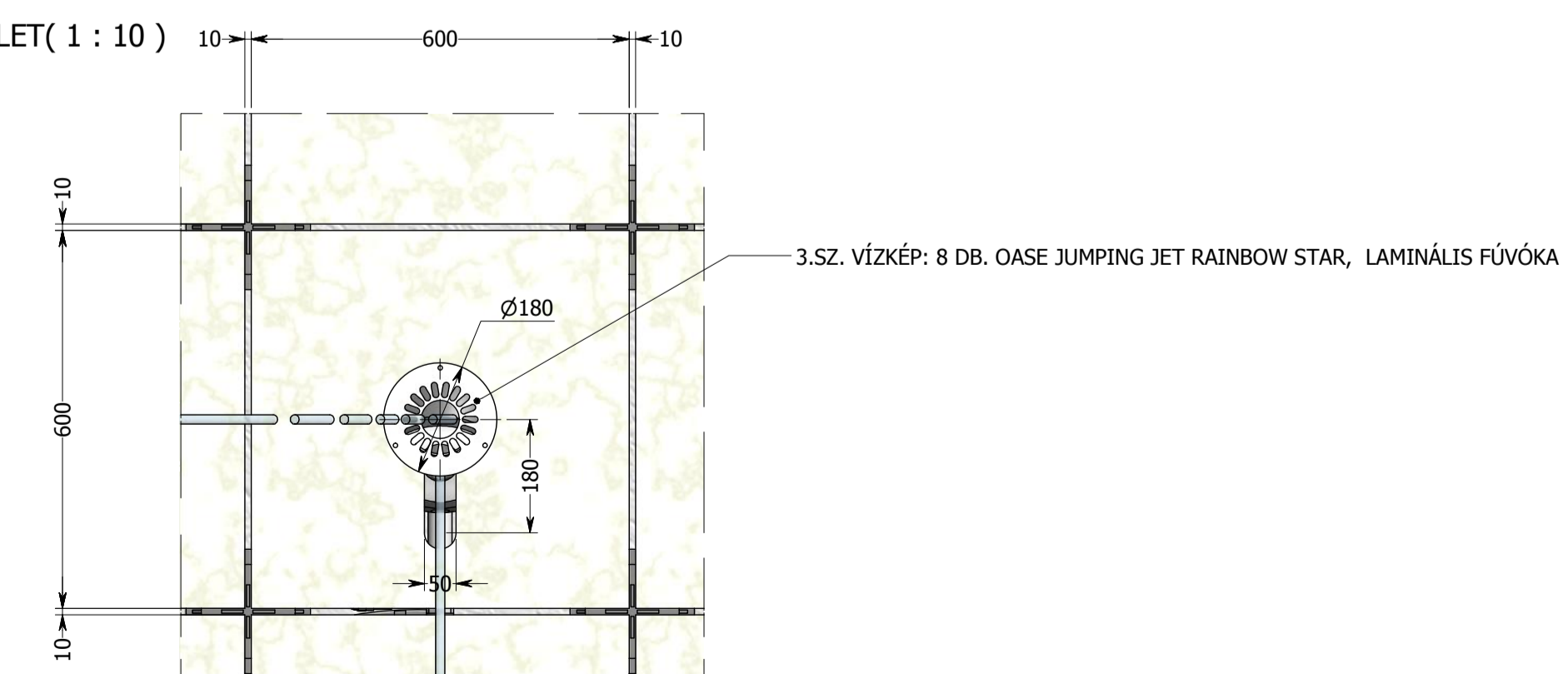
ALAPRAJZ ( 1 : 33 )



aa RÉSZLET ( 1 : 10 )



bb RÉSZLET ( 1 : 10 )



<p>Ganz HYDRO Kft. 1087 Bp. Kinyesi Kálmán ut. 76 Les Maîtres d'Eau Tel/Fax: 210-0463 / 323-0563</p>	Munka száma:	V-01.
	Méretarány:	M 1:33
<p>Tárgy: NYÍREGYHÁZA, BESSENEI PARK SZÖKŐKÚT KIVITELI TERV.</p> <p>Megnevezés: SZÖKŐKÚT VÍZKÉPEK.</p>	Dátum:	2017. szeptember
	Tervező:	KISS FERENC SZÜCS SÁNDOR GP-F, VZ.01-10800